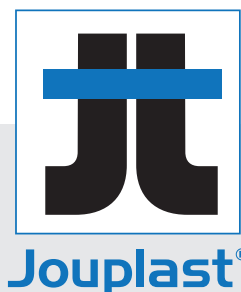
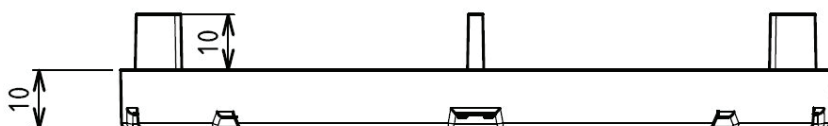


REHAUSSE

HAUTEUR IOMM FIXE
POUR PLOT DALLE

CARACTERISTIQUES



- › Matière : Polypropylène
- › Couleur : noir
- › Diamètre : 120 mm
- › Hauteur : 10 mm
- › Ecarteur : Hauteur : 10 mm / Epaisseur : 3 mm / Qté : 4
- › Poids : 0.045 kg
- › Résistant aux températures entre -30°C et +60°C
- › Résistant aux UV et au GEL
- › 100% recyclable

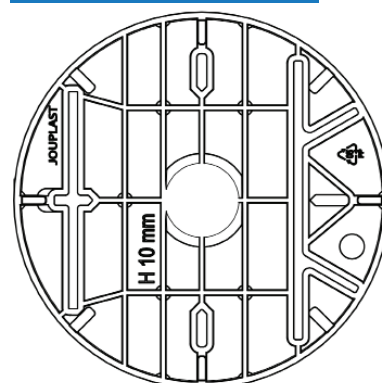
APPLICATIONS

- › Création de terrasse en dalle céramique, pierre, béton, caillebotis bois à usage piéton uniquement
- › Peut être utilisé pour de faible hauteur sans réglage

LES + PRODUITS

- › Peut être utilisé en tant que plot de 10 mm
- › Superposition jusqu'à 4 rehausse possibles

VUE DE DESSUS



RÉSISTANCE

- › Résistant au test d'écrasement avec charge supérieure à 1 tonne

RECOMMANDATIONS D'UTILISATION

- › Terrasse à usage piéton uniquement
- › Usage extérieur uniquement
- › A positionner sur la tête du plot
- › Non compatible avec le plot HD 8/20